



# DETEKTOR GAZÓW WYBUCHOWYCH I TOKSYCZNYCH

**AFFS-XDI WIN**

Czujnik gazu XDI WIN współpracuje z szerokim wachlarzem typów sensorów, oferując niezrównane ilości konfiguracji w systemie bezpośrednim (nieadresowalnym) 4- 20mA lub w systemie detektorów adresowalnych. Umożliwia budowę sieci do 64 czujników z lokalnym portem diagnostycznym. Sieć czujników może również być wyposażona w indywidualne niezależne wyjścia 4 - 20mA. Czujnik wyposażony w wyświetlacz LCD.

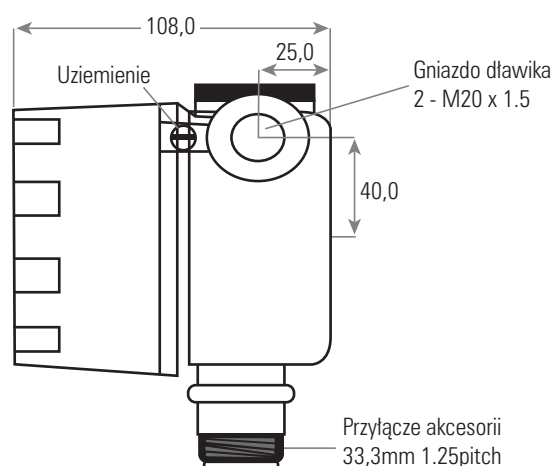
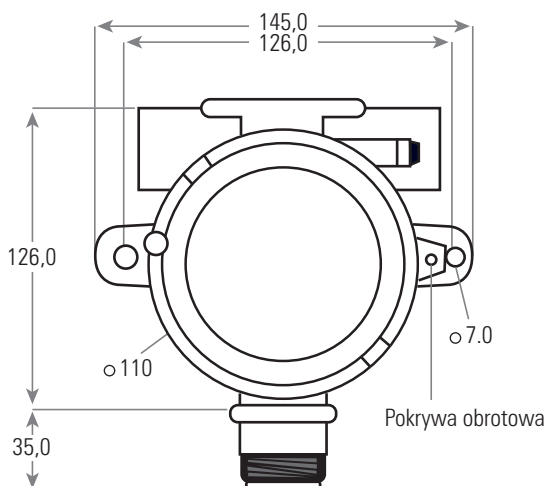
Sieć czujników podłączonych do centrali AFFS-Combi, jest weryfikowana pod kątem ogólnego stanu jak również możliwych stanów alarmowych.

- Przeciwwybuchowa obudowa
- Wytrzymały i niezawodny
- Elastyczne opcje wyjściowe
- Wyświetlacz LCD
- Szeroki zakres typów czujników gazu
- 3 programowane poziomy alarmowe
- Adresowalny lub bezpośredni
- Hyper Terminal komunikacji / RS232  
– dane i konfiguracja online z adapterem 232
- Plug and Play
- Kalibracja wykonywana przez jedną osobę
- 2 przekaźniki alarmowe dodatkowe, przekaźnik uszkodzenia dla lokalnych funkcji sterowania - Opcja
- Pełne dane logowania z panelem AFFS-Combi



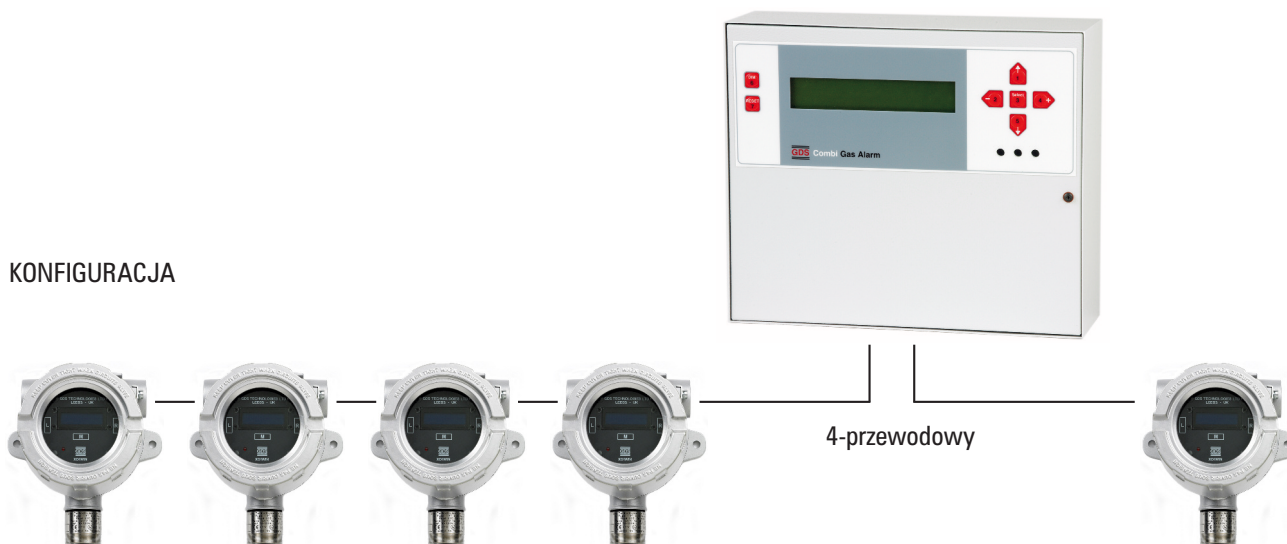
## DANE TECHNICZNE

<b>Obudowa</b>	<ul style="list-style-type: none"> <li>■ Ognioszczelna</li> <li>■ EExd IIC T6</li> <li>■ II2GD</li> <li>■ Cert Nr FTZU-06ATEX0296X</li> </ul>
<b>Sensor</b>	<ul style="list-style-type: none"> <li>■ F1 - Ognioszczelny</li> <li>■ EExd IIC T6</li> <li>■ II2GD</li> <li>■ Cert No SIRA-03ATEX1176X</li> <li>■ Cert No SIR 06.0016X</li> </ul>
<b>Zasilanie</b>	<ul style="list-style-type: none"> <li>■ 15 do 30VDC</li> </ul>
<b>Wyjścia</b>	<ul style="list-style-type: none"> <li>■ 3 przewodowe (4-20mA), bezpośrednie</li> <li>■ 4 przewodowe (sieć adresowalna)</li> <li>■ Opcjonalne przekaźniki               <ul style="list-style-type: none"> <li>- Alarm niskiego stężenia SPCO</li> <li>- Alarm wysokiego stężenia SPCO</li> <li>- Uszkodzenie ogólne SPCO</li> <li>- Blokada na czas serwisowania</li> </ul> </li> </ul>
<b>Materiał obudowy</b>	<ul style="list-style-type: none"> <li>■ stop aluminium, opcjonalnie stal nierdzewna</li> </ul>
<b>Wykończenie</b>	<ul style="list-style-type: none"> <li>■ farby epoksydowe odporne na działanie chemii</li> <li>■ w klasie morskiej - Opcjonalnie</li> </ul>
<b>Stopień ochrony</b>	<ul style="list-style-type: none"> <li>■ P63 + wodoszczelność IP65</li> </ul>
<b>Wejścia kablowe</b>	<ul style="list-style-type: none"> <li>■ 2 x M20x1,5 - alternatywnie 3/4 NPT</li> </ul>
<b>Waga</b>	<ul style="list-style-type: none"> <li>■ 1,6 kilograma</li> </ul>
<b>Temperatura</b>	<ul style="list-style-type: none"> <li>■ -15 °C do +55 °C</li> </ul>
<b>Wilgotność</b>	<ul style="list-style-type: none"> <li>■ 0 do 99% RH bez kondensacji</li> </ul>



COMBI  
system adresowalny

KONFIGURACJA



AKCESORIA

- |            |   |
|------------|---|
| 1. 003-010 | Kolektor stożkowy zbierający  |
| 2. 003-020 | Złączki uniwersalne, (Aplikator gazu / stożek kolektora zbierającego) |
| 3. 003-031 | Filtr cząstek   |
| 4. 008-311 | Adapter przepływu   |
| 5. 003-090 | Zestaw kanałowy   |
| 6. 003-035 | Ostłona przeciwdeszczowa  |

INFORMACJE DODATKOWE

- |                        |  |
|------------------------|--|
| <b>Typ sensora:</b>    | Podczerwieni, elektrochemiczne, katalityczne, półprzewodnikowe |
| <b>Typy gazów:</b>     | Gazy palne LEL /% obj  |
| <b>Toksyczne gazy:</b> | ppm  |